

Learning Temple

IIT/NEET ACADEMY

PAPER WITH SOLUTION

9th January 2020 _ SHIFT - 2

PHYSICS

Q.1 The energy required to ionise a hydrogen like ion in its ground state is 9 Rydbergs. What is the wavelength of the radiation emitted when the electron in this ion jumps from the second excited state to the ground state ?

- (1) 24.2 nm (2) 8.6 nm (3) 11.4 nm (4) 35.8 nm

हाइड्रोजन परमाणु जैसे एक आयन जो कि उसकी निम्नतम अवस्था में है को आयनित करने के लिये 9 रिडबर्ग उर्जा की आवश्यकता पड़ती है। यदि इस आयन में इलेक्ट्रॉन दूसरी उत्तेजित अवस्था से पहली उत्तेजित अवस्था में आये तो उत्सर्जित विकिरण का तरंगदैर्घ्य होगा –

- (1) 24.2 nm (2) 8.6 nm (3) 11.4 nm (4) 35.8 nm

Sol. 3

$$\frac{hc}{\lambda} = (13.6\text{eV})z^2 \left[\frac{1}{n_1^2} - \frac{1}{n_2^2} \right]$$

$$n_1 = 1$$

$$n_2 = 3$$

$$\frac{hc}{\lambda} = (13.6\text{eV})(3^2) \left[\frac{1}{1^2} - \frac{1}{3^2} \right]$$

$$\Rightarrow \frac{hc}{\lambda} = (13.6\text{eV})(9) \left(\frac{8}{9} \right)$$

$$\text{wavelength} = \frac{1240}{8 \times 13.6} \text{nm}$$

$$\lambda = 11.39\text{nm}$$

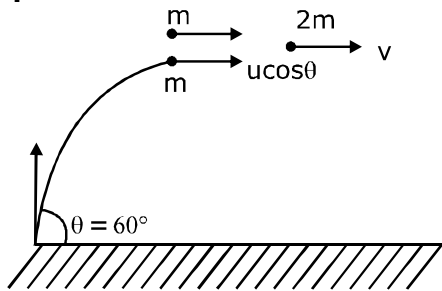
Q.2 A particle of mass m is projected with a speed u from the ground at an angle $\theta = \frac{\pi}{3}$ w.r.t. horizontal (x -axis). When it has reached its maximum height, it collides completely inelastically with another particle of the same mass and velocity $u\hat{j}$. The horizontal distance covered by the combined mass before reaching the ground is :

- (1) $\frac{5}{8} \cdot \frac{u^2}{g}$ (2) $2\sqrt{2} \frac{u^2}{g}$ (3) $\frac{3\sqrt{2}}{4} \frac{u^2}{g}$ (4) $\frac{3\sqrt{3}}{8} \frac{u^2}{g}$

द्रव्यमान m के एक कण को u गति से क्षैतिज दिशा (इसे x -अक्ष लें) से $\theta = \frac{\pi}{3}$ कोण बनाते हुए प्रक्षेपित किया जाता है। अपनी अधिकतम ऊँचाई पर पहुँचने पर यह कण समान द्रव्यमान के एक दूसरे कण, जिसका वेग $u\hat{j}$ है, से पूर्णतः अप्रत्यास्थ रूप से टकराता है। संयुक्त कणों द्वारा धरती पर पहुँचने से पहले क्षैतिज दिशा में चली गयी दूरी होगी –

- (1) $\frac{5}{8} \cdot \frac{u^2}{g}$ (2) $2\sqrt{2} \frac{u^2}{g}$ (3) $\frac{3\sqrt{2}}{4} \frac{u^2}{g}$ (4) $\frac{3\sqrt{3}}{8} \frac{u^2}{g}$

Sol. 4



$$p_i = p_f$$

$$mu + mucos\theta = 2mv \Rightarrow v = \frac{u(1 + \cos 60^\circ)}{2} = \frac{3}{4}u$$

so horizontal range after collision

$$= \sqrt{\frac{2H_{\max}}{g}} = \frac{3}{4} \sqrt{\frac{2u^2 \sin^2(60^\circ)}{2g^2}} = \frac{3}{4} u^2 \sqrt{\frac{3}{4}} = \frac{3\sqrt{3}u^2}{8g}$$

Q3. Two gases- argon (atomic radius 0.07 nm. atomic weight 40) and xenon (atomic radius 0.1 nm . atomic weight 140) have the same number density and are at the same temperature. The ratio of their respective mean free times is closest to :

- (1) 3.67 (2) 4.67 (3) 1.83 (4) 2.3

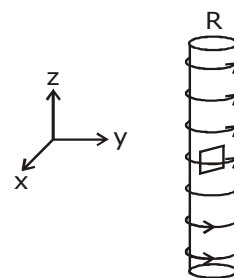
दो गैसों – आर्गन (परमाणु की त्रिज्या = 0.07 nm और परमाणु भार = 40) तथा जीर्नॉन (परमाणु की त्रिज्या 0.1 nm, परमाणु भार = 140) के इकाई आयतन में परमाणुओं की संख्या एकसमान है तथा उनका तापमान भी एकसमान है। इन गैसों (आर्गन और जीर्नॉन) के परमाणुओं के औसत मुक्त काल (mean free time) का अनुपात निम्न में से किसके निकटतम है ?

- (1) 3.67 (2) 4.67 (3) 1.83 (4) 2.3

Sol. 3

Q.4 An electron gun is placed inside a long solenoid of radius R on its axis. The solenoid has n turns/ length and carries a current along the radius of the solenoid with speed v. If the electron does not hit the surface of the solenoid, maximum possible value of v is (all symbols have their standard meaning) :

- (1) $\frac{e\mu_0 nIR}{2m}$
 (2) $\frac{e\mu_0 nIR}{4m}$
 (3) $\frac{e\mu_0 nIR}{m}$
 (4) $\frac{2e\mu_0 nIR}{m}$



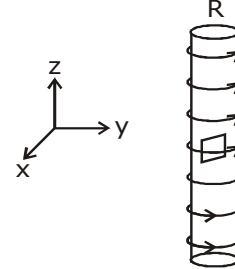
एक इलेक्ट्रॉन प्रक्षेपी (electron gun) को R त्रिज्या की एक लम्बी परिनालिका के अक्ष पर रखा हुआ है। परिनालिका में तार के n घुमाव प्रति इकाई लम्बाई है तथा इसमें बहने वाली विद्युत धारा का मान I है। इलेक्ट्रॉन प्रक्षेपी परिनालिका की त्रिज्या की दिशा में v गति से इलेक्ट्रॉन प्रक्षेपित करती है। यदि प्रक्षेपित इलेक्ट्रॉन परिनालिका की सतह से नहीं टकराते हैं, तो v का अधिकतम मान कितना हो सकता है ? (सभी अक्षरो का मानक अर्थ लें)

(1) $\frac{e\mu_0 nIR}{2m}$

(2) $\frac{e\mu_0 nIR}{4m}$

(3) $\frac{e\mu_0 nIR}{m}$

(4) $\frac{2e\mu_0 nIR}{m}$



Sol. 1

$$R_{\max} = \frac{R}{2} = \frac{mv_{\max}}{q\mu_0 nI}$$

$$V_{\max} = \frac{Rq\mu_0 nI}{2m}$$

Q.5 An electron of mass m and magnitude of charge |e| initially at rest gets accelerated by a constant electric field E. The rate of change of de-Broglie wavelength of this electron at time t ignoring relativistic effects is :

(1) $\frac{-h}{|e|Et^2}$

(2) $-\frac{h}{|e|Et}$

(3) $-\frac{h}{|e|E\sqrt{t}}$

(4) $\frac{|e|Et}{h}$

एक इलेक्ट्रॉन का द्रव्यमान m तथा इस पर आवेश का मान |e| है। यह विरामावस्था में है तथा इस पर एक स्थिर विद्युत क्षेत्र E लगाकर इसे त्वरित किया जाता है। सापेक्षता के प्रभाव (relativistic effects) को नगण्य मानते हुए इलेक्ट्रॉन की डी-ब्रोग्ली तरंगदैर्घ्य की समय t पर बदलने की दर होगी –

(1) $\frac{-h}{|e|Et^2}$

(2) $-\frac{h}{|e|Et}$

(3) $-\frac{h}{|e|E\sqrt{t}}$

(4) $\frac{|e|Et}{h}$

Sol. 1

$$\lambda_D = \frac{h}{mv} \quad \therefore v = at$$

$$v = \frac{eE}{m}t \quad \left(a = \frac{eE}{m} \right)$$

$$\lambda_D = \frac{h}{m\left(\frac{eE}{m}\right)t}$$

$$\lambda_D = \frac{h}{eEt}$$

$$\frac{d\lambda_D}{dt} = -\frac{h}{|e|Et^2}$$

Q.6 A spring mass system (mass m , spring constant k and natural length l) rests in equilibrium on a horizontal disc. The free end of the spring is fixed at the centre of the disc. If the disc together with spring mass system, rotates about its axis with an angular velocity ω , ($k > m\omega^2$) the relative change in the length of the spring is best given by the option :

- (1) $\frac{2m\omega^2}{k}$ (2) $\frac{m\omega^2}{k}$ (3) $\sqrt{\frac{2}{3}} \left(\frac{m\omega^2}{k} \right)$ (4) $\frac{m\omega^2}{k}$

एक कमाना द्रव्यमान (spring mass) निकाय (द्रव्यमान m , कमाना स्थिरांक k और प्राकृतिक लम्बाई l) संतुलित अवस्था में एक क्षैतिज डिस्क पर रखा हुआ है। कमाना का खाली सिरा डिस्क के केन्द्र पर आबद्ध है। यदि अब डिस्क को इस कमाना द्रव्यमान निकाय के साथ इसके अक्ष के चारों ओर ω ($k > m\omega^2$) कोणीय वेग से घुमाया जाये तो। के सापेक्ष कमाना की लम्बाई में बदलाव के लिये कौनसा विकल्प सर्वश्रेष्ठ है ?

- (1) $\frac{2m\omega^2}{k}$ (2) $\frac{m\omega^2}{k}$ (3) $\sqrt{\frac{2}{3}} \left(\frac{m\omega^2}{k} \right)$ (4) $\frac{m\omega^2}{k}$

Sol. 2

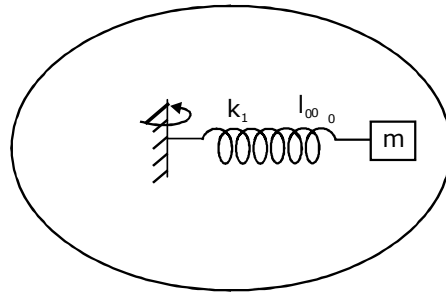
$$m\omega^2 (l_0 + x) = kx$$

$$\left(\frac{l_0}{x} + 1 \right) = \frac{k}{m\omega^2}$$

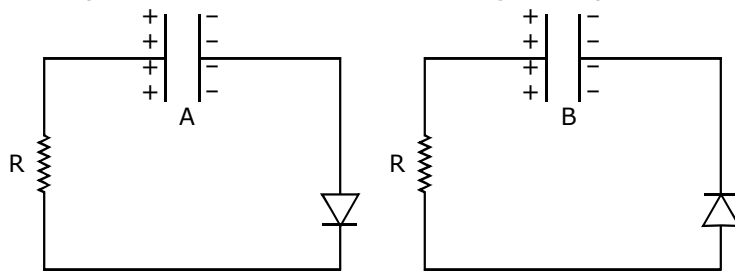
$$x = \frac{l_0 m \omega^2}{k - m \omega^2}$$

$$k \gg m \omega^2$$

$$\text{So, } \frac{x}{l_0} \text{ is equal to } \frac{m\omega^2}{k}$$



7. Two identical capacitors A and B charged to the same potential 5V are connected in two different circuits as shown below at time $t = 0$. If the charge on capacitors A and B at time $t = CR$ is Q_A and Q_B respectively, then (Here e is the base of natural logarithm)



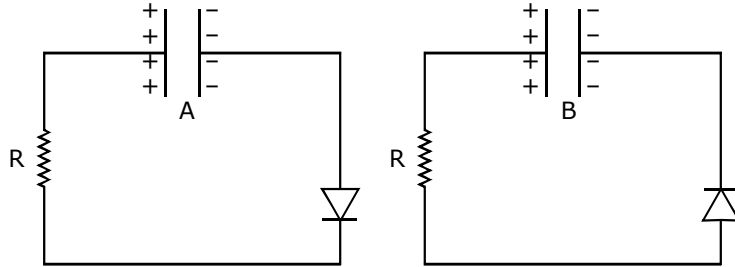
(1) $Q_A = VC, Q_B = \frac{VC}{e}$

(2) $Q_A = VC, Q_B = CV$

(3) $Q_A = \frac{CV}{2}, Q_B = \frac{VC}{e}$

(4) $Q_A = \frac{VC}{e}, Q_B = \frac{CV}{2}$

एकसमान विभव 5V पर आवेशित दो समरूपी संधारित्रो A और B को समय $t = 0$ पर नीचे दिखाये गये दो विभिन्न परिपथो के अनुसार जोड़ा जाता है। समय $t = CR$ पर संधारित्रो A और B पर आवेश क्रमशः Q_A और Q_B हो, तो (यहाँ e प्राकृतिक लॉगरेथम का आधार है)



(1) $Q_A = VC, Q_B = \frac{VC}{e}$

(2) $Q_A = VC, Q_B = CV$

(3) $Q_A = \frac{CV}{2}, Q_B = \frac{VC}{e}$

(4) $Q_A = \frac{VC}{e}, Q_B = \frac{CV}{2}$

Sol. 1

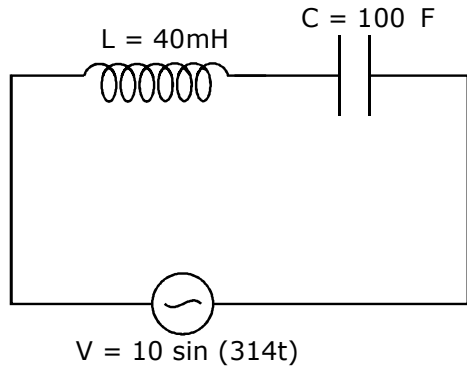
8. In LC circuit the inductance $L = 40 \text{ mH}$ and capacitance $C = 100 \mu\text{F}$. If a voltage $V(t) = 10 \sin(314t)$ is applied to the circuit, the current in the circuit is given as :

- (1) $5.2 \cos 314t$ (2) $0.52 \cos 314 t$ (3) $10 \cos 314t$ (4) $0.52 \sin 314t$

एक LC परिपथ में प्रेरकत्व $L = 40 \text{ mH}$ तथा विद्युत धारिता $C = 100 \mu\text{F}$ है। यदि वोल्टेज $V(t) = 10 \sin(314t)$ इस परिपथ में लगायी जाये तो इसमें बहने वाली धारा होगी -

- (1) $5.2 \cos 314t$ (2) $0.52 \cos 314 t$ (3) $10 \cos 314t$ (4) $0.52 \sin 314t$

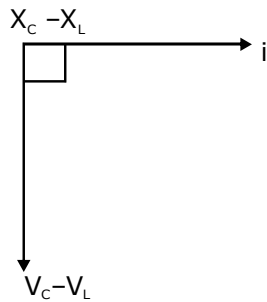
Sol. 2



$$Z = \sqrt{R^2 + (X_C - X_L)^2}$$

$$R = 0$$

$$Z = X_C - X_L$$



$$= \frac{1}{\omega C} - \omega L$$

$$= \frac{1}{314 \times 100 \times 10^{-6}} - 314 \times 40 \times 10^{-3}$$

$$= 31.84 - 12.56$$

$$= 19.28 \Omega$$

$$i = \frac{V_0}{Z} \sin\left(314t + \frac{\pi}{2}\right)$$

$$\therefore i = \frac{V_0}{Z} \cos(314t)$$

$$\Rightarrow i = \frac{10}{19.28} \cos(314t)$$

$$\Rightarrow i = 0.52 \cos(314t)$$

9. Planet A has mass M and radius R , Planet B has half the mass and half the radius of planet A. If

the escape velocities from the planets A and B are v_a and v_B , respectively, then $\frac{v_A}{v_B} = \frac{n}{4}$, The value

of n is :

(1) 1

(2) 3

(3) 2

(4) 4

एक ग्रह A का द्रव्यमान M तथा त्रिज्या R है एक दूसरे ग्रह B का द्रव्यमान और त्रिज्या दोनों ही ग्रह A से आधी हैं। यदि ग्रह A

और B से पलायन गतियाँ क्रमशः v_A और v_B हो तो $\frac{v_A}{v_B} = \frac{n}{4}$, n का मान है –

(1) 1

(2) 3

(3) 2

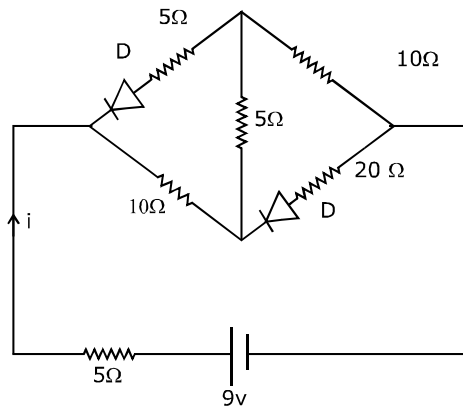
(4) 4

Sol. 4

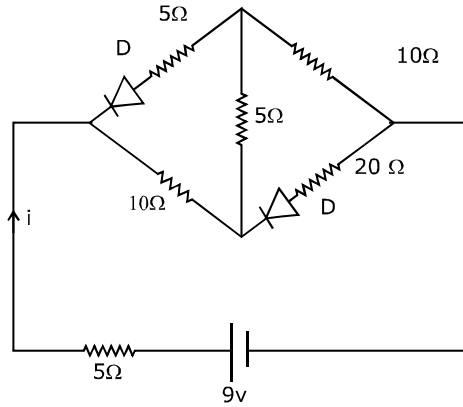
$$v_e = \sqrt{\frac{2GM}{R}} \quad \therefore \frac{v_1}{v_2} = \frac{\sqrt{\frac{2GM}{R}}}{\sqrt{\frac{2GM/2}{R/2}}} = 1 = \frac{n}{4}$$

$$\Rightarrow n = 4$$

10. The current i in the network is :



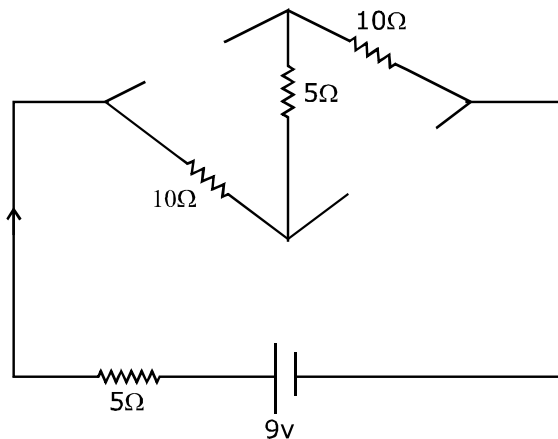
- (1) 0.A (2) 0.3 A (3) 0.6 A (4) 0.2 A
- दिये गये नेटवर्क में विद्युत धारा i का मान है -



- (1) 0.A (2) 0.3 A (3) 0.6 A (4) 0.2 A

Sol.

2 Both diodes are in reverse biased



$$I = \frac{9}{30} = \frac{3}{10} A = 0.3A$$

11. For the four sets of three measured physical quantities as given below. Which of the following options is correct?

(i) $A_1 = 24.36, B_1 = 0.0724, C_1 = 256.2$

(ii) $A_2 = 24.44, B_2 = 16.082, C_2 = 240.2$

(iii) $A_3 = 25.2, B_3 = 19.2812, C_3 = 236.183$

(IV) $A_4 = 25, B_4 = 236.191, C_4 = 19.5$

Options

(1) $A_1 + B_1 + C_1 < A_3 + B_3, C_3 <$

$A_2 + B_2 + C_2 < A_4 + B_4 + C_4$

(2) $A_4 + B_4 + C_4 < A_1 + B_1 + C_1 <$

$A_3 + B_3 + C_3 < A_2 + B_2 + C_2$

(3) $A_4 + B_4 + C_4 < A_1 + B_1 + C_1 =$

$A_2 + B_2, C_2 = A_3 + B_3, C_3$

(4) $A_1 + B_1 + C_1 = A_2 + B_2 + C_2 =$

$A_3 + B_3 + C_3 = A_4 + B_4 + C_4$

तीन भौतिक राशियों की माप के नीचे दिये गये चार समुच्चयों के लिये निम्नलिखित विकल्पों में से कौनसा सही है ?

(i) $A_1 = 24.36, B_1 = 0.0724, C_1 = 256.2$

(ii) $A_2 = 24.44, B_2 = 16.082, C_2 = 240.2$

(iii) $A_3 = 25.2, B_3 = 19.2812, C_3 = 236.183$

(IV) $A_4 = 25, B_4 = 236.191, C_4 = 19.5$

विकल्प

(1) $A_1 + B_1 + C_1 < A_3 + B_3, C_3 <$

$A_2 + B_2 + C_2 < A_4 + B_4 + C_4$

(2) $A_4 + B_4 + C_4 < A_1 + B_1 + C_1 <$

$A_3 + B_3 + C_3 < A_2 + B_2 + C_2$

(3) $A_4 + B_4 + C_4 < A_1 + B_1 + C_1 =$

$A_2 + B_2, C_2 = A_3 + B_3, C_3$

(4) $A_1 + B_1 + C_1 = A_2 + B_2 + C_2 =$

$A_3 + B_3 + C_3 = A_4 + B_4 + C_4$

Sol. 4

	a	b	c	a+b+c = d	Round off
1	220.1	20.4567	40.118	$d_1 = 280.6747$	280.7
2	218.2	22.3625	40.372	$d_2 = 280.9345$	280.9
3	221.2	20.2435	39.432	$d_3 = 280.8755$	280.9
4	221.4	18.3625	40.281	$d_4 = 280.0435$	280.0

12. A particle starts from the origin at $t = 0$ with an initial velocity of $3.0\hat{i}$ m/s and moves in the x-y-plane with a constant acceleration $(6.0\hat{i} + 4.0\hat{j})$ m/s². The x-coordinate of the particle at the instant when its y-coordinate is 32 m is D meters. The value of D is :

(1) 60

(2) 40

(3) 50

(4) 32

एक कण समय $t = 0$ पर मूल बिन्दु से प्रारंभिक वेग $3.0\hat{i}$ m/s और त्वरण $(6.0\hat{i} + 4.0\hat{j})$ m/s² से चलना शुरू करते हुए x-y समतल में चलता है। उस क्षण पर जब इस कण के लिये y का मान 32 m हो x का मान D मीटर में। D का मान होगा –

- (1) 60 (2) 40 (3) 50 (4) 32

Sol. 1

$$s_y = U_y t + \frac{1}{2} a_y t^2$$

$$32 = 0 + \frac{1}{2} \times 4 t^2$$

$$S_x = U_x t + \frac{1}{2} a_x t^2$$

$$= 3 \times 3 + \frac{1}{2} \times 6 \times 16$$

$$= 60 \text{ m.}$$

13. A small circular loop of conducting wire has radius a and carries current I . It is placed in a uniform magnetic field B perpendicular to its plane such that when rotated slightly about its diameter and released, it starts performing simple harmonic motion of time period T . If the mass of the loop is m then:

- (1) $T = \sqrt{\frac{2\pi m}{IB}}$ (2) $T = \sqrt{\frac{2m}{IB}}$ (3) $T = \sqrt{\frac{\pi m}{2IB}}$ (4) $T = \sqrt{\frac{\pi m}{IB}}$

सुचालक तार से त्रिज्या a का एक छोटे वृत्ताकार छल्ले में विद्युत धारा I बह रही है। इसे एक एकसमान चुम्बकीय क्षेत्र B (जो कि इसके समतल के लम्बवत् है) में इस प्रकार रखा जाता है कि जब इसे इसके व्यास के सापेक्ष थोड़ासा घुमाकर छोड़ा जाये तो यह आवर्तकाल T की सरल आवर्त गति करने लगता है। यदि छल्ले का द्रव्यमान m हो, तो –

- (1) $T = \sqrt{\frac{2\pi m}{IB}}$ (2) $T = \sqrt{\frac{2m}{IB}}$ (3) $T = \sqrt{\frac{\pi m}{2IB}}$ (4) $T = \sqrt{\frac{\pi m}{IB}}$

Sol. 1

$$\tau = MB \sin\theta = I\alpha$$

$$\pi R^2 IB \theta = \frac{mR^2}{2} \alpha$$

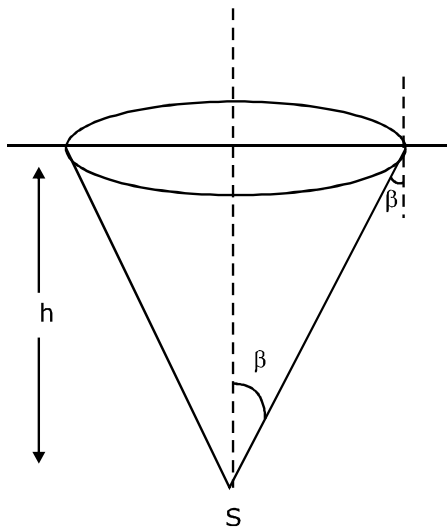
$$\omega = \sqrt{\frac{2\pi IB}{m}} = \frac{2\pi}{T}$$

$$T = \sqrt{\frac{2\pi m}{IB}}$$

14. A rod of length L has non-uniform linear mass density given by $\rho(x) = a + b\left(\frac{x}{L}\right)^2$, where a and b are constants and $0 \leq x \leq L$. The value of x for the centre of mass of the rod is at :

- (1) $\frac{3}{2}\left(\frac{a+b}{2a+b}\right)L$ (2) $\frac{3}{2}\left(\frac{a+b}{3a+b}\right)L$ (3) $\frac{4}{3}\left(\frac{a+b}{2a+3b}\right)L$ (4) $\frac{3}{4}\left(\frac{2a+b}{3a+b}\right)L$

Sol. 4



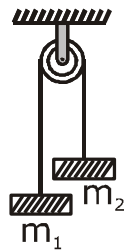
$$\sin\beta = \frac{3}{4}, \cos\beta = \frac{\sqrt{7}}{4}$$

$$\text{Solid angle } d\Omega = 2\pi R^2 (1 - \cos\beta)$$

$$\text{percentage of light} = \frac{2\pi R^2 (1 - \cos\beta)}{4\pi R^2} \times 100$$

$$= \frac{1 - \cos\beta}{2} \times 100 = \left(\frac{4 - \sqrt{7}}{8} \right) \times 100 \approx 17\%$$

16. A uniformly thick wheel with moment of inertia I and radius R is free to rotate about its centre of mass (see fig). A massless string is wrapped over its rim and two blocks of masses m_1 and m_2 ($m_1 > m_2$) are attached to the ends of the string. The system is released from rest. The angular speed of the wheel when m_1 descends by a distance h is :



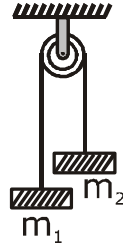
$$(1) \left[\frac{(m_1 - m_2)}{(m_1 + m_2)R^2 + 1} \right]^{\frac{1}{2}} gh$$

$$(2) \left[\frac{2(m_1 + m_2)gh}{(m_1 + m_2)R^2 + 1} \right]^{\frac{1}{2}}$$

$$(3) \left[\frac{(2m_1 - m_2)gh}{(m_1 + m_2)R^2 + 1} \right]^{\frac{1}{2}}$$

$$(4) \left[\frac{(m_1 + m_2)}{(m_1 + m_2)R^2 + 1} \right]^{\frac{1}{2}} gh$$

त्रिज्या R और जड़त्व आघूर्ण I का एक एकसमान मोटाई का पहिया अपने द्रव्यमान केन्द्र के चारों ओर घूर्णन के लिए स्वतंत्र है (चित्र देखें)। एक द्रव्यमानरहित डोरी इस पहिये के चारों ओर लपेटी गयी है और डोरी के दो छोरों पर द्रव्यमान m_1 तथा m_2 ($m_1 > m_2$) के दो गुटके लटकाये गये हैं। इस निकाय को विरामावस्था से छोड़ा जाता है। ऐसे में जब द्रव्यमान m_1 का गुटका नीचे की ओर चलते हुए h दूरी तय कर ले तो पहिये का कोणीय वेग होगा –



$$(1) \left[\frac{(m_1 - m_2)}{(m_1 + m_2)R^2 + 1} \right]^{\frac{1}{2}} gh$$

$$(2) \left[\frac{2(m_1 + m_2)gh}{(m_1 + m_2)R^2 + 1} \right]^{\frac{1}{2}}$$

$$(3) \left[\frac{(2m_1 - m_2)gh}{(m_1 + m_2)R^2 + 1} \right]^{\frac{1}{2}}$$

$$(4) \left[\frac{(m_1 + m_2)}{(m_1 + m_2)R^2 + 1} \right]^{\frac{1}{2}} gh$$

Sol. 3

$$K_1 + U_1 = K_2 + U_2$$

$$0 + 0 = \frac{1}{2}m_2v^2 + \frac{1}{2}m_1v^2 + \frac{1}{2}I\omega^2 - m_2gh + m_1gh$$

$$(m_2 - m_1)gh = \frac{1}{2}m_2(\omega R)^2 + \frac{1}{2}m_1(\omega R)^2 + \frac{1}{2}I\omega^2$$

$$\sqrt{\frac{2(m_2 - m_1)gh}{\left(m_1 + m_2 + \frac{1}{R^2}\right)R^2}} = \omega$$

17. A wire length L and mass per unit length $6.0 \times 10^{-3} \text{kgm}^{-1}$ is put under tension of 540N . Two consecutive frequencies that it resonates at are 420 Hz and 490 Hz . Then L in meters is :

- (1) 1.1 m (2) 2.1 m (3) 8.1 m (4) 5.1 m

लम्बाई L के एक तार का प्रति इकाई लम्बाई द्रव्यमान $6.0 \times 10^{-3} \text{kgm}^{-1}$ है तथा इस पर 540N का तनाव लगाया हुआ है यदि इसकी दो क्रमागत अनुनाद आवृत्तियों का मान 420 Hz तथा 490 Hz हो, तो L का मीटर में मान है –

- (1) 1.1 m (2) 2.1 m (3) 8.1 m (4) 5.1 m

Sol. 2

$$\text{Fundamental frequency} = 490 - 420 = 70\text{ Hz}$$

$$70 = \frac{1}{2l} \sqrt{\frac{T}{\mu}}$$

$$\Rightarrow 70 = \frac{1}{2l} \sqrt{\frac{540}{6 \times 10^{-3}}} \Rightarrow l \approx 2.14\text{m}$$

- 18.** A plane electromagnetic wave is propagating along the direction $\frac{\hat{i} + \hat{j}}{\sqrt{2}}$ with its polarization along the direction \hat{k} . The correct form of the magnetic field of the wave would be (here B_0 is an appropriate constant) :

1. $B_0 \hat{k} \cos\left(\omega t - k \frac{\hat{i} + \hat{j}}{\sqrt{2}}\right)$

2. $B_0 \frac{\hat{i} + \hat{j}}{\sqrt{2}} \cos\left(\omega t - k \frac{\hat{i} + \hat{j}}{\sqrt{2}}\right)$

3. $B_0 \frac{\hat{i} - \hat{j}}{\sqrt{2}} \cos\left(\omega t - k \frac{\hat{i} + \hat{j}}{\sqrt{2}}\right)$

4. $B_0 \frac{\hat{i} - \hat{j}}{\sqrt{2}} \cos\left(\omega t + k \frac{\hat{i} + \hat{j}}{\sqrt{2}}\right)$

एक समतल विद्युत-चुम्बकीय तरंग $\frac{\hat{i} + \hat{j}}{\sqrt{2}}$ दिशा में चल रही है तथा इसका ध्रुवण (polarization) \hat{k} दिशा में है। इस तरंग का चुम्बकीय क्षेत्र होगा (यहां पर B_0 एक उपयुक्त स्थिरांक है) :

1. $B_0 \hat{k} \cos\left(\omega t - k \frac{\hat{i} + \hat{j}}{\sqrt{2}}\right)$

2. $B_0 \frac{\hat{i} + \hat{j}}{\sqrt{2}} \cos\left(\omega t - k \frac{\hat{i} + \hat{j}}{\sqrt{2}}\right)$

3. $B_0 \frac{\hat{i} - \hat{j}}{\sqrt{2}} \cos\left(\omega t - k \frac{\hat{i} + \hat{j}}{\sqrt{2}}\right)$

4. $B_0 \frac{\hat{i} - \hat{j}}{\sqrt{2}} \cos\left(\omega t + k \frac{\hat{i} + \hat{j}}{\sqrt{2}}\right)$

Sol. 3

EM wave is in direction $\rightarrow \frac{\hat{i} + \hat{j}}{\sqrt{2}}$

Electric field is in direction $\rightarrow \hat{k}$

$\vec{E} \times \vec{B} \rightarrow$ direction of propagation of EM wave

- 19.** Two steel wires having same length are suspended from a ceiling under the same load. If the ratio of their energy stored per unit volume is 1 : 4, the ratio of their diameters is :

1. 2 : 1

2. 1 : $\sqrt{2}$

3. 1 : 2

4. $\sqrt{2}$: 1

समान लम्बाई के दो स्टील के तारों पर समान भार बांधकर इन्हे छत से लटकाया गया है। यदि इन तारों के प्रति इकाई आयतन में संचित उर्जा का अनुपात 1 : 4 है, तो तारों के व्यास का अनुपात होगा –

1. 2 : 1

2. 1 : $\sqrt{2}$

3. 1 : 2

4. $\sqrt{2}$: 1

Sol. 4

$$\frac{du}{dv} = \frac{1}{2} \text{stress} \times \frac{\text{stress}}{y} = \frac{1}{2} \frac{F^2}{A^2 y}$$

$$\frac{du}{dv} \propto \frac{1}{d^4}$$

$$\frac{d_1}{d_2} = (4)^{1/4}$$

$$\frac{d_1}{d_2} = \sqrt{2} : 1$$

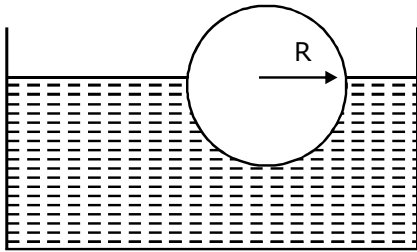
- 20.** A small spherical droplet of density d is floating exactly half immersed in a liquid of density ρ and surface tension T . The radius of the droplet is (take note that the surface tension applies an upward force on the droplet):

$$1. r = \sqrt{\frac{3T}{(2d - \rho)g}} \quad 2. r = \sqrt{\frac{T}{(d - \rho)g}} \quad 3. r = \sqrt{\frac{T}{(d + \rho)g}} \quad 4. r = \sqrt{\frac{2T}{3(d + \rho)g}}$$

घनत्व d की एक छोटी गोलाकार बूंद घनत्व ρ तथा पष्ठ तनाव T के द्रव में ठीक आधा डूबा हुआ तैरता है। इस बूंद की त्रिज्या का मान है (ध्यान दें कि पष्ठतनाव बूंद पर उपर की ओर बल लगता है):

$$1. r = \sqrt{\frac{3T}{(2d - \rho)g}} \quad 2. r = \sqrt{\frac{T}{(d - \rho)g}} \quad 3. r = \sqrt{\frac{T}{(d + \rho)g}} \quad 4. r = \sqrt{\frac{2T}{3(d + \rho)g}}$$

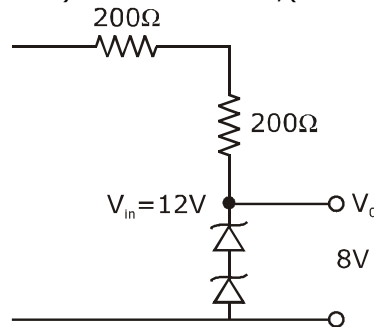
Sol. 1



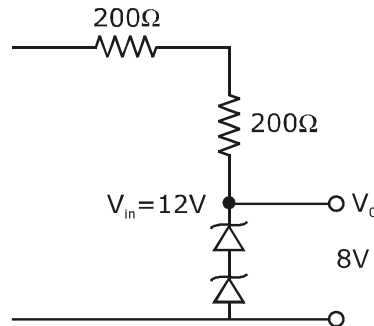
$$\rho Vg = \sigma \left(\frac{V}{2} \right) g + T(2\pi R) \Rightarrow \rho \frac{4}{3} R^3 g = \sigma \frac{2}{3} \pi R^3 g + 2\pi RT$$

$$\Rightarrow \rho \frac{2}{3} R^2 g (2\rho - \sigma) = 2T \Rightarrow R = \sqrt{\frac{3T}{(2\rho - \sigma)g}}$$

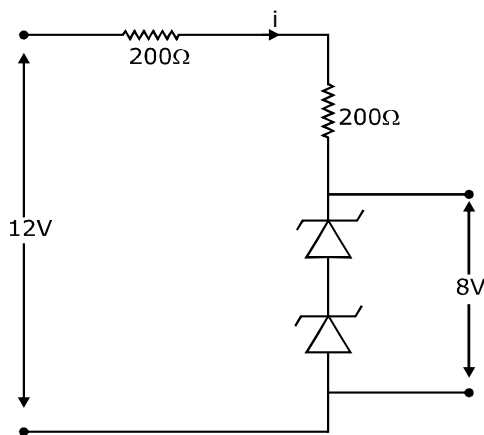
- 21.** The circuit shown below is working as a 8 V dc regulated voltage source. When 12 V is used as input, the power dissipated (in mW) in each diode is; (considering both zener diodes are identical)



दिखाया गया परिपथ 8 V के दिष्ट धारा नियमित वोल्टता स्रोत की भांति कार्य करता है। जब इसमें 12 V की निवेशी वोल्टता लगायी जाती है, तो प्रत्येक डायोड में होने वाली उर्जा की क्षति mW में होगी। (दोनों जीनर डायोड एकसमान हैं)



Sol. 40



$$i = \frac{(12 - 8)}{(200 + 200)} \text{ A} = \frac{4}{400} = 10^{-2} \text{ A}$$

$$\text{Power loss in each diode} = (4)(10^{-2}) \text{ W} = 40 \text{ mW}$$

- 22.** In a Young's double slit experiment 15 Images are observed on a small portion of the screen when light of wavelength 500 nm is used. Ten fringes are observed on the same section of the screen when another light source of wavelength λ is used. Then the value of λ is (in nm).

यंग के द्विझिरी प्रयोग में यदि प्रकाश का तरंगदैर्घ्य 500 nm हो तो पर्दे के एक छोटे भाग में 15 फ्रिन्जें देखी जाती हैं यदि प्रकाश का तरंगदैर्घ्य λ हो तो पर्दे के उसी भाग में दिखने वाली फ्रिन्जो की संख्या 10 हो जाती है। λ का मान (nm में) है।

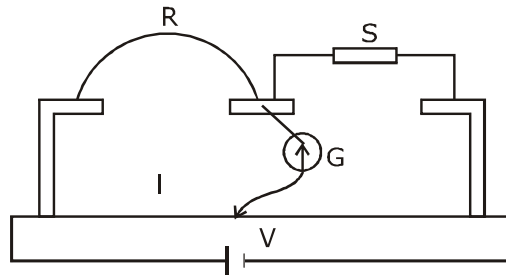
Sol. 750

$$15 \times 500 \times \frac{D}{d} = 10 \times \lambda_2 \times \frac{D}{d}$$

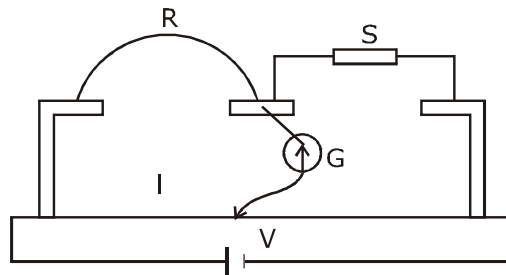
$$\lambda_2 = 15 \times 50 \text{ nm}$$

$$\lambda_2 = 750 \text{ nm}$$

23. In a meter bridge experiment S is a standard resistance R is a resistance wire. It is found that balancing length is $l = 25$ cm. If R is replaced by a wire of half length and half diameter that of R of same material, then the balancing distance l' (in cm) will now be.



दिखाये गये मीटर ब्रिज प्रयोग में S एक मानक प्रतिरोधक है तथा R एक प्रतिरोधक तार है। दी हुई स्थिति में संतुलन बिन्दु के लिये लम्बाई $l = 25$ cm हैं यदि अब R की जगह इसी पदार्थ से बना एक दूसरा तार, जिसकी लम्बाई R की आधी और जिसका व्यास भी R का आधा हो, लगा दिया जाये तो नये संतुलन बिन्दु के लिये लम्बाई l' का मान (cm में) होगा –



Sol. 40

$$\frac{X}{R} = \frac{75}{25} = 3$$

$$R = \frac{\rho l}{A} = \frac{4\rho l}{\pi d^2}$$

$$R' = \frac{4\rho \left(\frac{l}{2}\right)}{\pi \left(\frac{d}{2}\right)^2} = 2R$$

$$\text{then } \frac{X}{R'} = \left(\frac{100-l}{l}\right)$$

$$\frac{100-l}{l} = \frac{X}{2R} = \frac{3}{2}$$

$$l = 40.00 \text{ cm}$$

- 24.** Starting at temperature 300K, one mole of an ideal diatomic gas ($\gamma=1.4$) is first compressed adiabatically from volume V_1 to $V_2 = \frac{V_1}{16}$. It is then allowed to expand isobarically to volume $2V_2$. If all the processes are the quasi-static then the final temperature of the gas (in K) is (to the nearest integer).
- तापमान 300 K से शुरू होकर 1 मोल द्विपरमाणुक आदर्श गैस ($\gamma=1.4$) का पहले रूद्रोष्म प्रक्रिया द्वारा V_1 आयतन से $V_2 = \frac{V_1}{16}$ आयतन तक संपीडन किया जाता है। तत्पश्चात् इसे समदाबीय प्रक्रिया द्वारा $2V_2$ आयतन तक प्रसारित होने दिया जाता है। यदि सभी प्रक्रियाएँ स्थैतिककल्प (quasi-static) हो, तो गैस का अन्तिम तापमान का (निकटतम पूर्णांक (K) में) होगा –

Sol. 1819K

$$PV^\gamma = \text{constant}$$

$$TV^{\gamma-1} = \text{constant}$$

$$300 (V_1)^{1.4-1} = T_B \left(\frac{V_1}{16}\right)^{2/5}$$

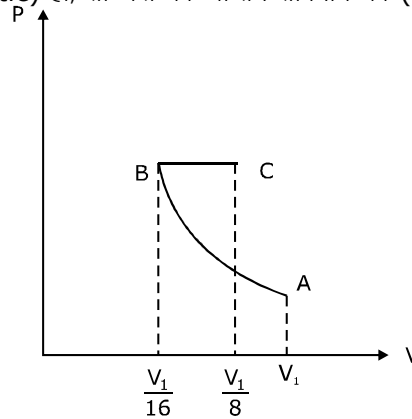
$$T_B = 300 \times 28/5$$

Now for BC process

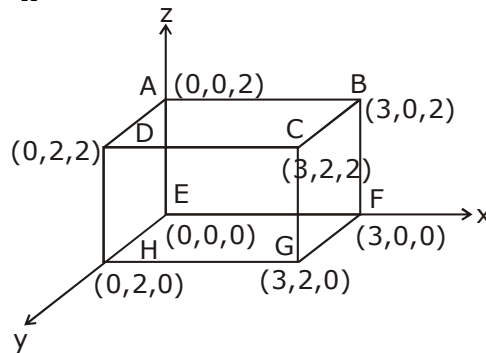
$$\frac{V_B}{T_B} = \frac{V_C}{T_C}$$

$$T_C = \frac{V_C T_B}{V_B} = 2 \times 300 \times 28/5$$

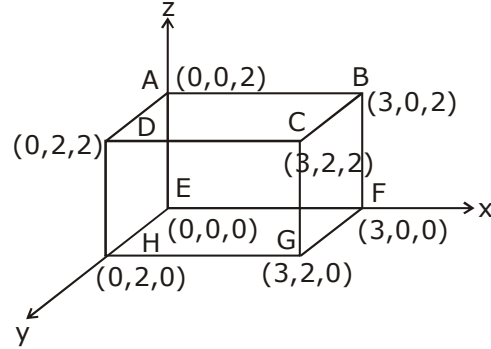
$$T_C = 1819 \text{ K}$$



- 25.** An electric field $\vec{E} = 4x\hat{i} + (y^2 + 1)\hat{j}$ N/C passes through the box shown in figure. The flux of the electric field through surfaces ABCD and BCGF are marked as ϕ_1 and ϕ_{11} respectively. The difference between $(\phi_1 - \phi_{11})$ is (in Nm^2/C).



चित्र में दिखाये गये बक्से से होकर विद्युत क्षेत्र $\vec{E} = 4x\hat{i}(y^2 + 1)\hat{j}$ N/C निकलता है। यदि बक्से के ABCD तथा BCGF समतलो में से होकर जाने वाले फ्लक्स का मान क्रमशः ϕ_1 तथा ϕ_{11} है, तब इनमें अन्तर $(\phi_1 - \phi_{11})$ (Nm²/C) में होगा –



Sol. -48

Flux via ABCD

$$\phi_1 = \int \vec{E} \cdot d\vec{A} = 0$$

Flux via BCGF

$$\phi_2 = \int \vec{E} \cdot d\vec{A}$$

$$\phi_2 = \vec{E} \cdot \vec{A} = (4x\hat{i} - (y^2 + 1)\hat{j}) \cdot 4\hat{i} = 16x, x = 3$$

$$\phi_2 = 48 \frac{\text{N-m}^2}{\text{C}}; \phi_1 - \phi_2 = -48 \frac{\text{N-m}^2}{\text{C}}$$